

RASTAVLJAČI SREDNJEG NAPONA

ZA UNUTARNJU UGRADNJU

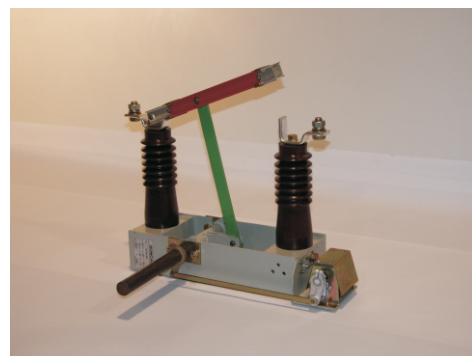
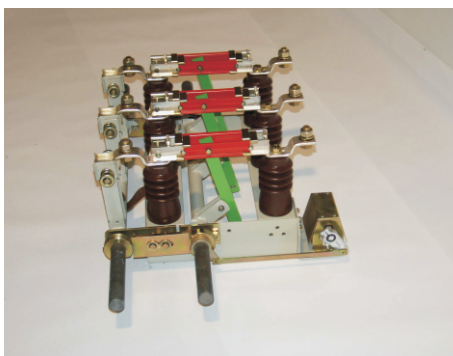
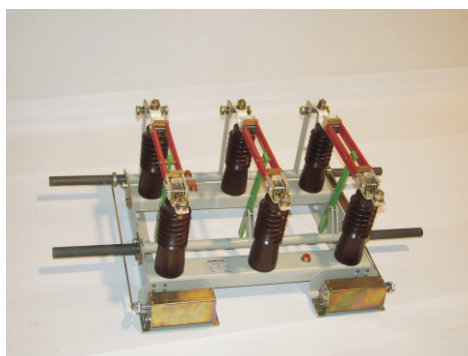
Serije Ru

1. OPĆENITO

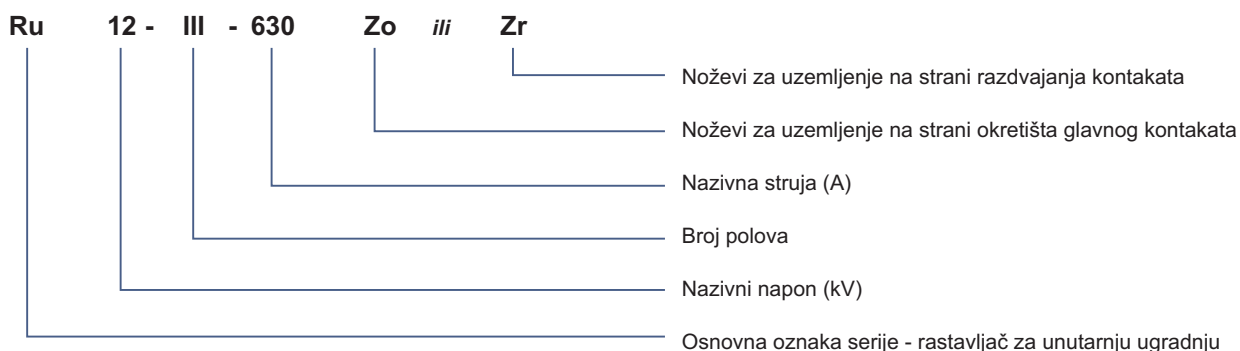
Rastavljači su električni sklopni aparati koji služe za otvaranje strujnih krugova kada kroz njih ne teče struja. Oni mogu trajno voditi normalne pogonske struje, a određeno kratko vrijeme i struje kratkog spoja. Između kontakata rastavljača postoji u otvorenom položaju propisani razmak, tzv. rastavni razmak, koji je pouzdano vidljiv, jer o njemu ovisi sigurnost postrojenja i osoblja koje u njima radi.

Rastavljači mogu prekidati i uklapati zanemarivo male struje (npr. struje naponskih transformatora ili kapacitivne struje kratkih neopterećenih kabela) ali i veće struje, ako kod njihovog uklapanja ne dolazi do znatnije promjene napona na stezaljkama (npr. u slučaju premoštenja zatvorenih kontakata prekidača).

Rastavljači za unutarnju ugradnju serije Ru dizajnirani su, proizvedeni i ispitani prema zahtjevima norme IEC 62271-102. Standardne izvedbe grade se kao jednopolne i trolejne jedinice, predviđene za ručno upravljanje pomoću stremenastog ili motornog pogona.



2. TIPNE OZNAKE



3. OPIS

Standardne izvedbe rastavljača serije Ru grade se za nazivne napone do 38 kV i nazivne struje do 2500 A, kao trolejne jedinice predviđene za ručno upravljanje pomoću stremenastog pogona (v. poseban katalog stremenastih pogona i pribora) ili elektromotornog pogona EMP 25 (v. poseban prospekt). Na poseban zahtjev izrađujemo i rastavljače za veće nazivne struje, te manji broj faza. Tehničke podatke za takve izvedbe dajemo na upit.

Standardna izvedba trolejnog rastavljača jedinstvena je cjelina koju čini čelični temeljni okvir, s tri mehanički povezana i istodobno upravljana pola. Svaki pol sastoji se od dva potporna izolatora izrađena od epoksidne zaljevne smjese, koji na sebi nose kontaktne noževe i nepomične kontakte.

Rastavljači mogu biti opremljeni noževima za uzemljenje na strani razdvajanja ili na strani okretišta glavnih noževa. Glavni noževi i noževi za uzemljenje međusobno su blokirani pouzdanom mehaničkom blokadom, tako da se istodobno jedni i drugi ne mogu nalaziti u zatvorenom položaju.

Ugradnjom rastavljača serije Ru postiže se korak ćelije:

- 700 mm na 12 kV
- 1000 mm na 24 kV
- 1500 mm na 38 kV

4. TEHNIČKI PODACI

		Oznaka	Jedinica	Tipna oznaka								
				Ru12-III-630	Ru12-III-1250	Ru12-III-2500	Ru24-III-630	Ru24-III-1250	Ru24-III-2500	Ru38-III-630	Ru38-III-1250	Ru38-III-2500
Nazivni napon		Un	kV	12			24			38		
Nazivna struja		In	A	630	1250	2500	630	1250	2500	630	1250	2500
Dopuštena udarna struja kratkog spoja (ampl.)		Idyn	kA	63	80	125	50	63	125	40	63	125
Dopuštena kratkotrajna struja kroz 1 s (efektivna vrijednost)		Itherm	kA	25	31,5	50	20	25	50	16	25	50
Podnosivi napon 50Hz/1 min.	Prema zemlji		kV	28			50			80*		
	Na rastavnom putu		kV	32			60			88*		
Podnosivi udarni napon oblika 1,2/50 s	Prema zemlji		kV	75			125			170		
	Na rastavnom putu		kV	85			145			195		

* Deklarirano i ispitano prema IEC 62271-1:2016

5. POGONI

Za pogon standardnih izvedba rastavljača serije Ru, kao i njihovih noževa za uzemljenje mogu se primijeniti:

- stremenasti (ručni) pogoni tipa S-5 i S-15
- elektromotorni pogon tipa EMP-25

Na poseban zahtjev korisnika rastavljači mogu biti opremljeni i pneumatskim pogonima tipa Zp 8/9 ili Zp 10/13, koji se prigraduju na osovine noževa u tvornici. Mjerne skice rastavljača opremljenih pneumatskim pogonima dajemo na upit.

Radi prijenosa gibanja pogonskog polužja, kod upravljanja stremenastim ili elektromotornim pogonom, na glavnu osovinu ili osovinu noževa za uzemljenje montira se zakretna poluga Pz-30.

Elementi za prijenos gibanja naručuju se odvojeno (v. zaseban katalog - identifikacija). Svi podaci o pogonima i elementima za prijenos gibanja nalaze se u zasebnom katalogu.

Odabir pogona za pojedine tipove rastavljača naveden je u ovoj tablici:

Pogoni za trole rastavljača serije Ru			POGONI					
			Stremenasti pogoni			Elektromotorni pogon	Pneumatski pogoni*	
			S-5		S-15		Zp 8/9	Zp 10/13
			R=250mm	R=400mm				
Rastavljači	12 kV	630 A	x			x	x	
		1250 A		x		x	x	
		2500 A			x	x	xx	xx
	24 kV	630 A	x			x	x	
		1250 A		x		x		x
		2500 A			x	x	xx	xx
	38 kV	630 A		x		x	x	
		1250 A			x	x		x
		2500 A			x	x	xx	xx
Noževi za uzemljenje	12 kV		x			x	x	
	24 kV		x			x	x	
	38 kV		x			x	x	

* Samo na poseban zahtjev, u dogovoru s proizvođačem

6. SIGNALIZACIJA

Za signalizaciju položaja glavnih noževa i noževa za uzemljenje prigraduju se na rastavljače signalne sklopke serije SNL, i to XIII, IX i VI-polne izvedbe. Signalne sklopke na rastavljače prigradujemo na zahtjev naručitelja (v. podatke za narudžbu).

Uobičajena mjesta za prigradnje signalnih sklopki vidljiva su na mjernim skicama. Općenito su sa navedenim sklopkama moguća slijedeća standardna rješenja prigradnje:

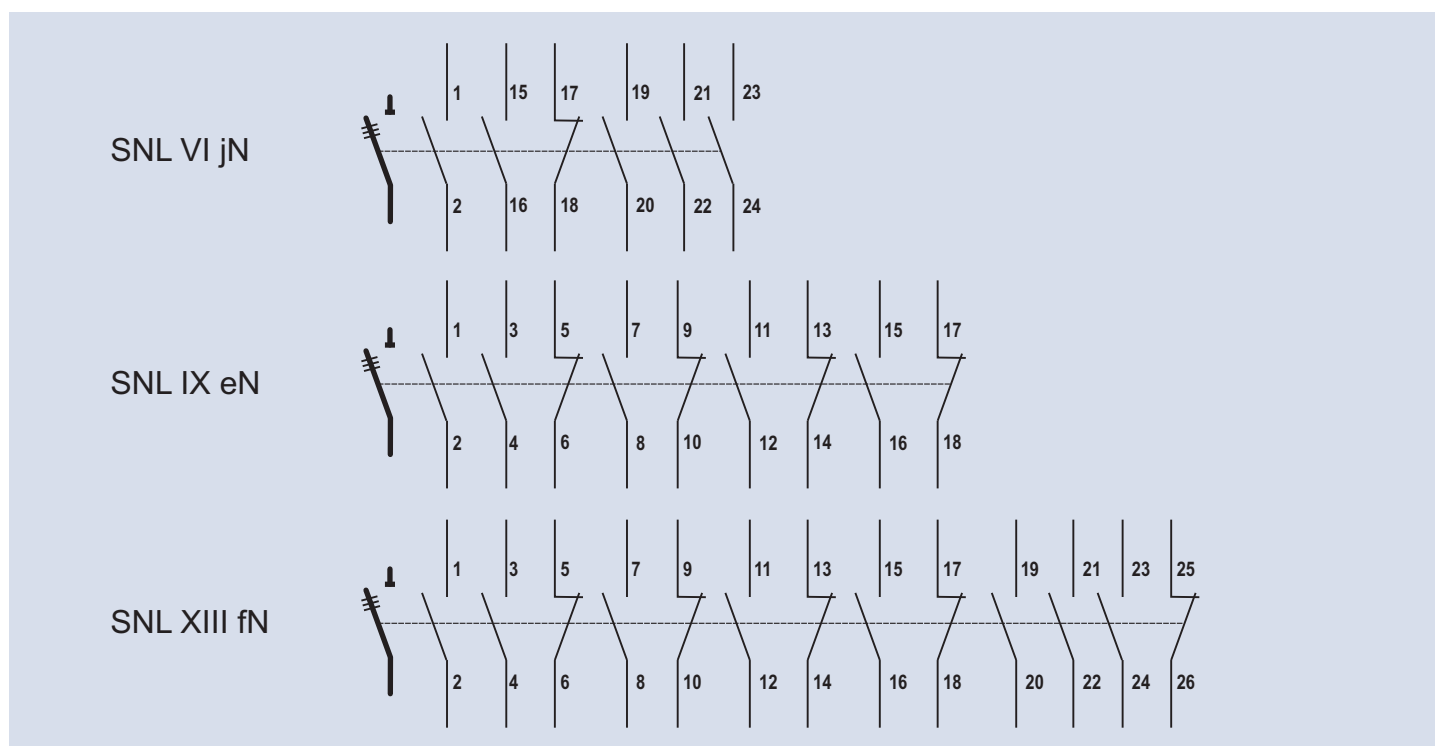
Za rastavljač bez noževa za uzemljenje 12, 24 i 38 kV sve veličine signalne sklopke mogu se prigraditi gore, dolje, lijevo ili desno.

Isključivo na poseban zahtjev, radi smanjenja visine rastavljača, moguća je i lijeva ili desna bočna prigradnja signalne sklopke (kod rastavljača 12 kV samo VI-polna, a kod rastavljača 24 i 38 kV može se na taj način prigraditi VI-, IX- i XIII-polna signalna sklopka).

Za rastavljač opremljen noževima za uzemljenje na strani razdvajanja kontakata, signalne sklopke se mogu prigraditi samo dolje ili bočno, lijevo ili desno, a za rastavljač s noževima za uzemljenje na strani okretišta glavnih noževa, samo gore ili bočno, lijevo ili desno.

Signalne sklopke tipa SNL predviđene su za napon do 500 V, te struju do 10 A. Sastoje se od niza segmenata u koje je ugrađen kontaktni mehanizam, te okretnog valjka sastavljenog od elemenata koji se mogu podešavati neovisno jedan o drugom. Podešavanjem elemenata na valjku mogu se dobiti različiti uklopni položaji (točnost 4°).

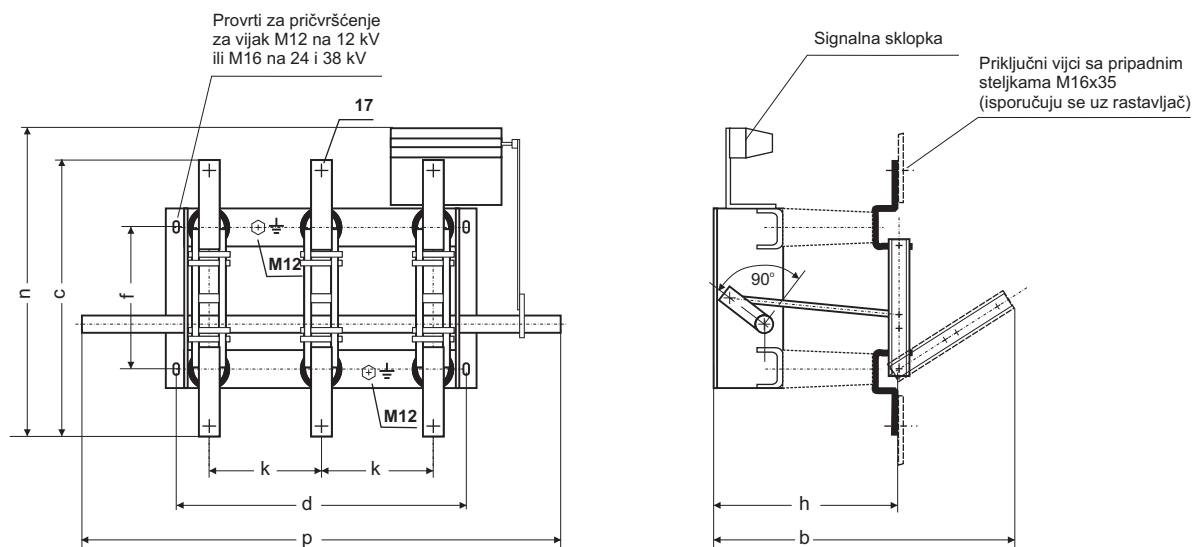
Standardne sheme signalnih skopki prikazane su u nastavku na slici 1.



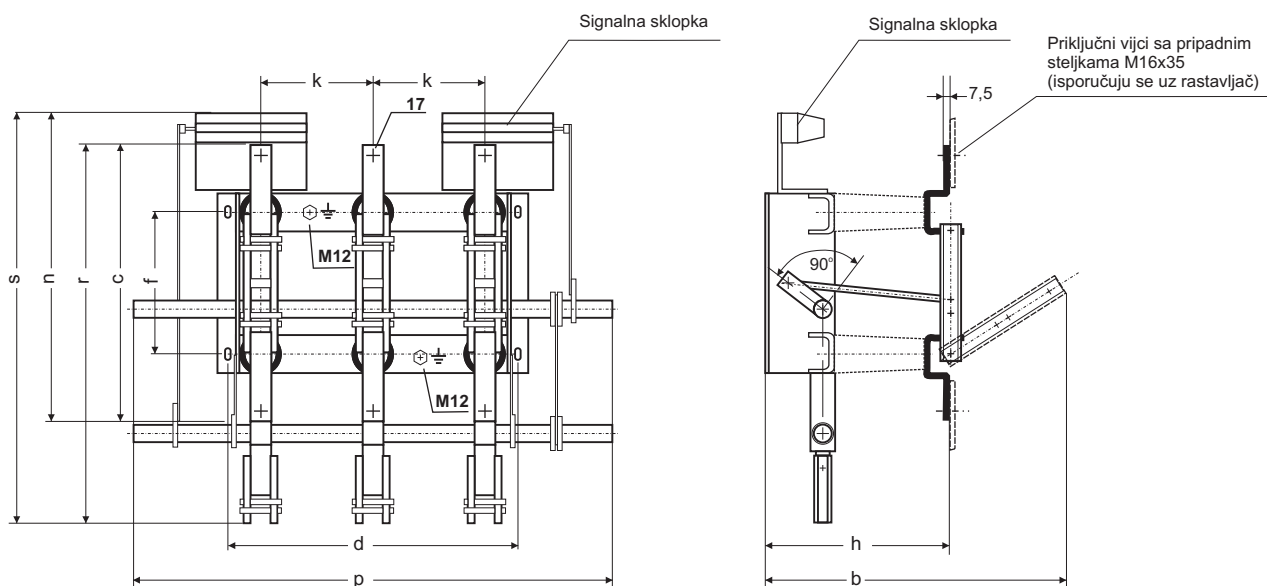
Slika 1. Kontakti signalne sklopke tipa SNL

7. MJERNE SKICE

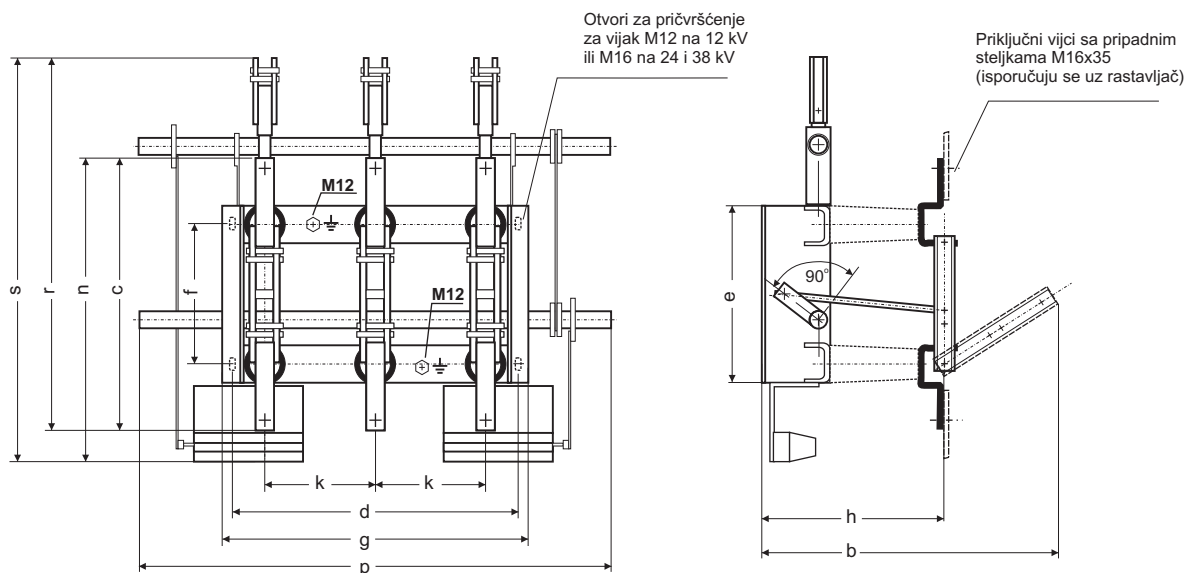
7.1. Rastavljači za nazivnu struju 630 A



Tip	Vanjske mjere						Mjere za ugradnju	
	b	c	k	h	n	p	d	f
Ru 12-III-630	450	385	180	258	454	854	400	230
Ru 24-III-630	645	495	260	365	54	1120	600	340
Ru 38-III-630	855	605	360	453	674	1480	810	450

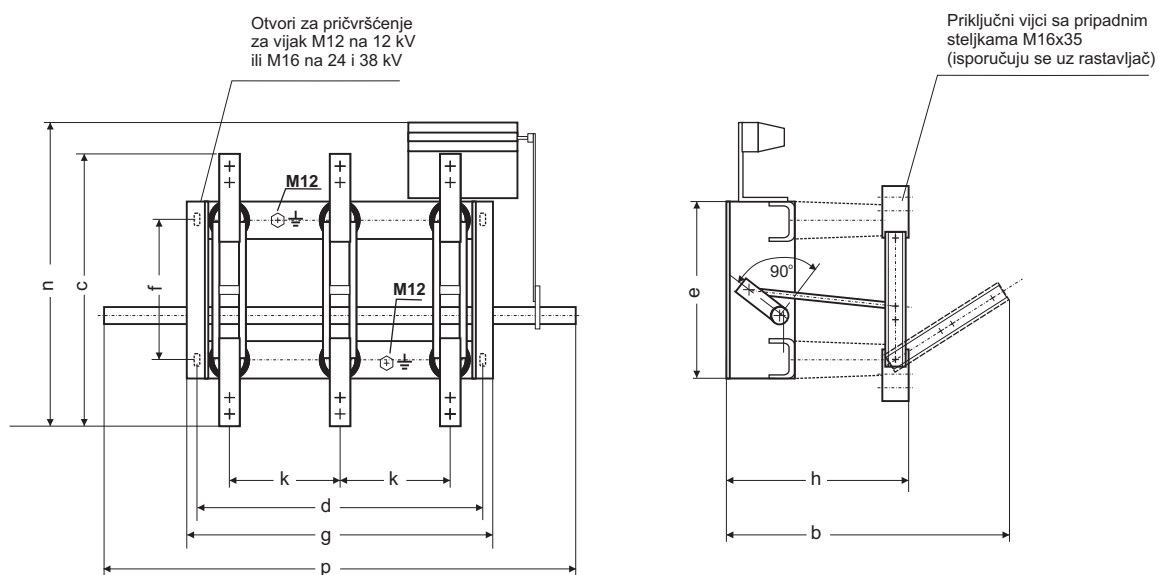


Tip	Vanjske mjere								Mjere za ugradnju	
	b	c	k	h	n	p	r	s	d	f
Ru 12-III-630 zo	450	385	180	258	454	854	587	655	400	230
Ru 24-III-630 zo	645	495	260	365	54	1120	790	858	600	340
Ru 38-III-630 zo	855	605	360	453	674	1480	981	1049	810	450

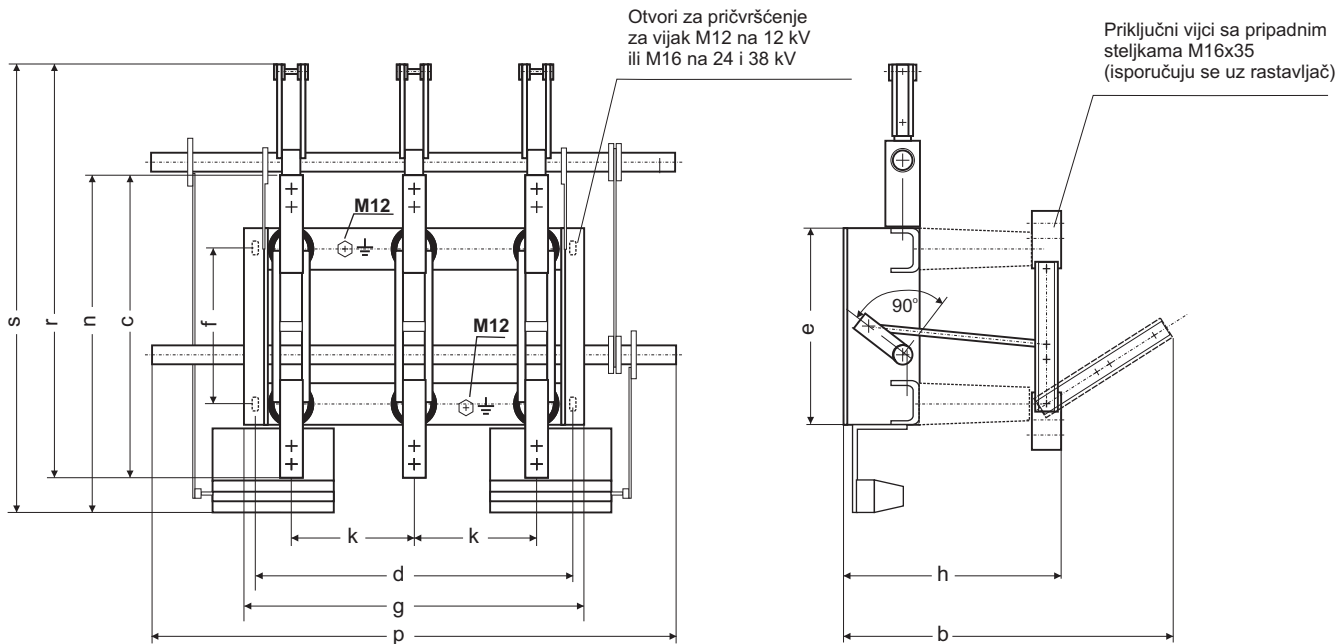


Tip	Vanjske mjere										Mjere za ugradnju		
	b	c	e	g	h	k	l	n	p	r	s	d	f
Ru 12-III-630 zr	450	385	310	444	258	180	75	454	854	587	655	400	230
Ru 24-III-630 zr	645	495	420	650	356	260	75	54	1120	790	858	600	340
Ru 38-III-630 zr	855	605	530	870	453	360	100	674	1480	981	1049	810	450

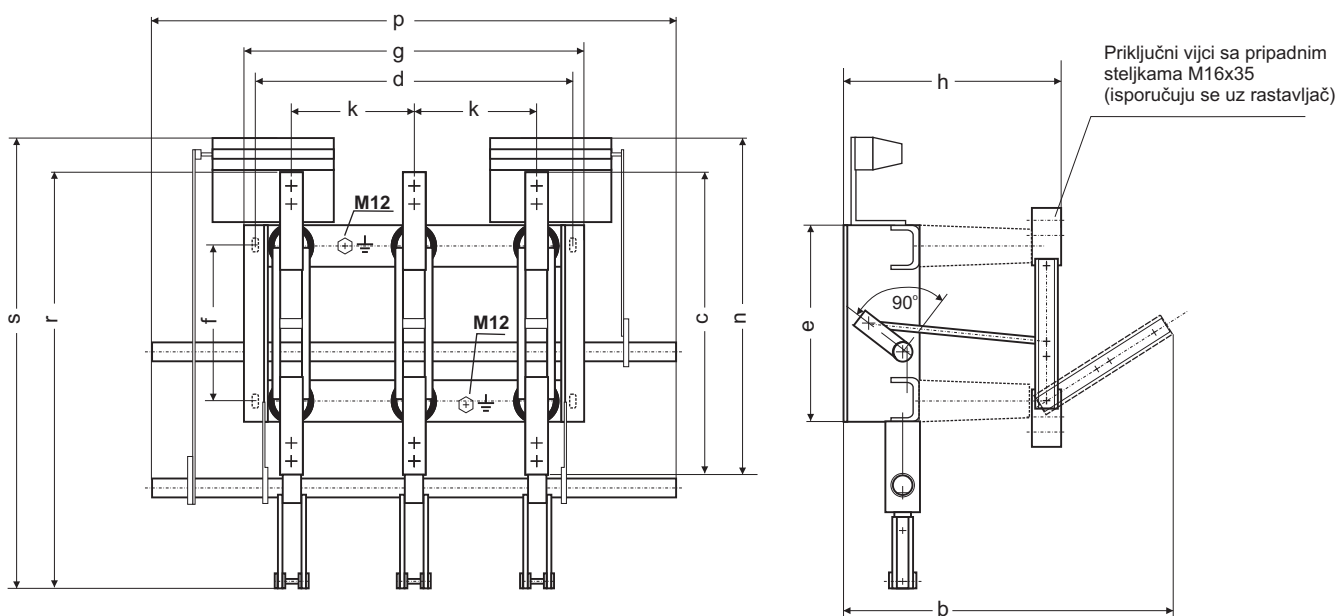
7.2. Rastavljači za nazivnu struju 1250 A



Tip	Vanjske mjere							Mjere za ugradnju	
	b	c	g	k	h	n	p	d	f
Ru 12-III-1250	463	423	550	180	262	481	950	510	247
Ru 24-III-1250	645	538	730	270	367	596	1180	690	362
Ru 38-III-1250	854	667	930	370	452	725	1540	890	491

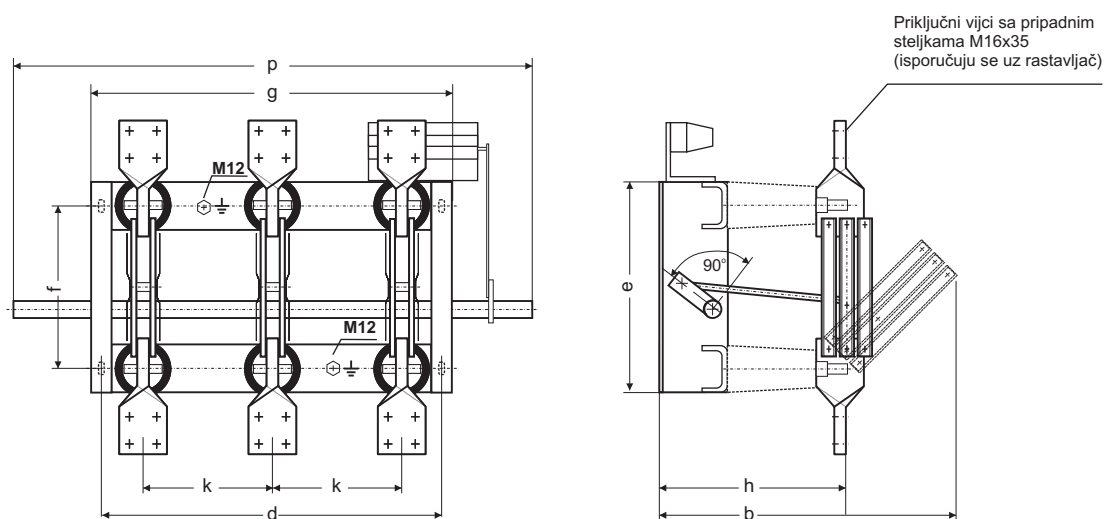


Tip	Vanjske mjere								Mjere za ugradnju	
	b	c	k	h	n	p	r	s	d	f
Ru 12-III-1250 zr	463	423	180	262	481	950	570	628	510	247
Ru 24-III-1250 zr	645	538	270	367	596	1180	780	838	690	362
Ru 38-III-1250 zr	854	667	370	452	725	1540	984	1042	890	491



Tip	Vanjske mjere								Mjere za ugradnju	
	b	c	k	h	n	p	r	s	d	f
Ru 12-III-1250 zo	463	423	180	262	481	950	570	628	510	247
Ru 24-III-1250 zo	645	538	270	367	596	1180	780	838	690	362
Ru 38-III-1250 zo	854	667	370	452	725	1540	984	1042	890	491

7.3. Rastavljači za nazivnu struju 2500 A



Tip	Vanjske mjere							Mjere za ugradnju		
	b	c	e	g	h	k	p	r	d	f
Ru 12-III-2500	610	698	480	630	330	230	1090	200	400	230
Ru 24-III-2500	800	808	590	830	400	315	1330	220	600	340
Ru 38-III-2500	970	928	710	970	490	380	1596	1596	810	450

8. PODACI ZA NARUDŽBU

U upitu ili narudžbi za ovaj proizvod potrebno je navesti:

Punu tipnu oznaku (koja sadrži podatke o naponu, struji, broju polova, te noževima za uzemljenje i s koje strane se oni nalaze).

Ako je potrebna signalna sklopka, navesti da li se prigraduje samo na glavne noževe ili i na noževe za uzemljenje, te broj polova za svaku. Detaljne informacije o signalnim sklopkama navedene su u poglavlju 5.

Navesti sve posebne zahtjeve (npr. pneumatski pogon), za što je potreban dogovor s proizvođačem.

NAPOMENA:

Svi podaci navedeni u ovom katalogu informacijskog su karaktera. Proizvođač pridržava pravo izmjene. Obvezujuće podatke i mjerne skice dajemo na zahtjev.

KONČAR

Končar - Aparati i postrojenja d.o.o.



KONČAR - APARATI I POSTROJENJA d.o.o.
 Borongajska cesta 81c, 10000 Zagreb, Hrvatska
 Tel. +385 1 23 80 000
 Fax. +385 2 23 31 058
 e-mail: prodaja@koncar-ap.hr
 Internet: <http://www.koncar-ap.hr>